



Elektro Doppelstock Deichselstapler

LEDD12,5/18 - LEDD12,5/20

TRAGFÄHIGKEIT, gesamt 1.800 kg oder 2.000 kg

Die neuen Doosan LEDD Geräte:

Die beste Lösung...

Ihrer Transportprobleme!

Konzeptionelle Merkmale

- Robustes, stabiles 4-Punkt Fahrwerk bei geringen, kompakten Fahrzeugabmessungen
- Kräftiger Antriebsmotor
- Sparsamer Energieverbrauch und hohe Servicefreundlichkeit
- Exzellente Wendigkeit bei kleinem Wenderadius

Bedienungselemente

- Multifunktions-Deichselkopf mit integriertem Handschutz
- Fahrshalter für stufenlose Vor- und Rückwärtsfahrt
- Große Wipptaster für proportionales Heben und Senken
- Fahren mit hochgestellter Deichsel

Serienmäßige Ausstattung

- Moderne AC-Technik für Fahren und Heben
- Antriebsbandage Vulkollan
- Lastrollen Vulkollan-Tandem

Optionen

- Kühlhausausführung bis -30°C
- Korrosionsschutz Ausführung
- Batterie 24v von 180 Ah - 230 Ah



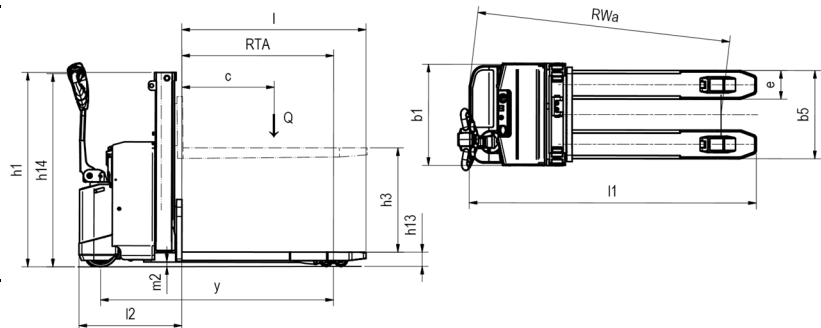
Herstellerangaben und Ausführungsmerkmale

Januar 15

Kennzeichen	Typenbezeichnung des Herstellers			LEDD12,5/18	LEDD12,5/20
	Antrieb			Elektro	Elektro
	Bedienung			Geh	Geh
	Tragfähigkeit	Q	t	1,25 / 1,8	1,25 / 2,0
	Lastschwerpunkt Abstand	C	mm	600	600
	Lastabstand - RTA	X	mm	980	980
Radstand	y	mm	1512	1512	
Gewicht	Eigengewicht, incl. Batterie		kg	830	830
	Achslast mit Last vorn / hinten		kg	1015/1615	1070/1760
	Achslast ohne Last vorn / hinten		kg	615/215	615/215
Fahrwerk	Bereifung			Vulkollan	Vulkollan
	Radgröße Antrieb		mm	Ø230 x 80	Ø230 x 80
	Radgröße Lastrad		mm	Ø85 / 78	Ø85 / 78
	Radgröße Stützräder		mm	Ø125 x 50	Ø125 x 50
	Spurweite vorn		mm	375	375
	Spurweite hinten		mm	385	385
Grundabmessungen	Hub	h3	mm	s.Tabelle	s.Tabelle
	Initialhub	h5	mm	120	120
	Höhe Deichsel in Fahrstellung	h14	mm	1260	1260
	Höhe gesenkt	h13	mm	90	90
	Gesamtlänge	l1	mm	1860	1860
	Länge einschl. Gabelrücken	l2	mm	660	660
	Gesamtbreite	b1	mm	660	660
	Gabelzinkenmaße	s / e / l	mm	55/185/1195	55/185/1195
	Gabelaußenabstand	b5	mm	570	570
	Bodenfreiheit Mitte Radstand	m2	mm	35	35
	Arbeitsgangbreite Palette 800x1200 längs	Ast	mm	2325	2325
Wenderadius	Wa	mm	1670	1670	
Leistungsdaten	Fahrgeschwindigkeit mit / ohne Last		km/h	5,6	5,6
	Hubgeschwindigkeit mit / ohne Last		m/s		
	Senkgeschwindigkeit mit / ohne Last		m/s		
	Steigfähigkeit mit / ohne Last		%	8 / 10	8 / 10
	Bremsen			generatorisch	generatorisch
E-Motor	AC - Fahrmotor/ Leistung		kW	1	1
	DC - Hubmotor/ Leistung		kW	1,4	1,4
	Batterie nach DIN 43535			2EPzS	2EPzS
	Batteriespannung / Nennkapazität		V / Ah	24 / 230	24 / 230
	Batteriegewicht		kg	250	250
	Fahr-/Hubsteuerung			AC-Impuls	AC-Impuls

technische Änderungen behalten wir uns vor

Kenndaten Masthub		LEDD12,5/18	LEDD12,5/20
Maximale Hubhöhe (h13+h3)	Bauhöhe (h1) Simplex	Resttragfähigkeit (kg)	
1790	1295	1250	
2090	1445	1000	
2490	1645	700	



German Office: Rolandstrasse 5; D-45128 Essen
 Tel: +49-201 5076 1120
 Fax: +49-201 5076 1139
 Web Site: <http://www.doosan-iv.eu>

