



## Elektro Deichsel Stapler

LEDS 10 C

TRAGFÄHIGKEIT 1.000 kg

Die neuen Doosan LEDS Geräte:

**Die beste Lösung...**

**Ihrer Transportprobleme!**

### Konzeptionelle Merkmale

- Robustes, stabiles 4-Punkt Fahrwerk bei geringen, kompakten Fahrzeugabmessungen
- Kräftiger Antriebsmotor
- Sparsamer Energieverbrauch und hohe Servicefreundlichkeit
- Exzellente Wendigkeit bei kleinem Wenderadius

### Bedienungselemente

- Multifunktions-Deichselkopf mit integriertem Handschutz
- Fahrshalter für stufenlose Vor- und Rückwärtsfahrt
- Große Wipptaster für proportionales Heben und Senken
- Fahren mit hochgestellter Deichsel

### Serienmäßige Ausstattung

- Moderne AC-Technik für Fahren und Heben
- Antriebsbandage Vulkollan
- Lastrollen Vulkollan

### Optionen

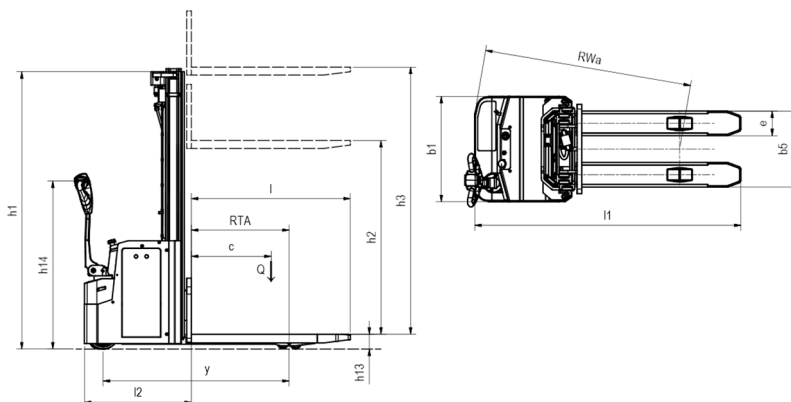
- Batterie 24v von 180 Ah - 230 Ah
- Lastrollen Vulkollan-Tandem



Herstellerangaben und Ausführungsmerkmale				Jan 15	
Kennzeichen	Typenbezeichnung des Herstellers			<b>LEDS10C</b>	
	Antrieb			Elektro	
	Bedienung			Geh	
	Tragfähigkeit		Q	t	1,00
	Lastschwerpunktstand		C	mm	600
	Lastabstand - RTA		X	mm	791
Radstand		y	mm	1329	
Gewicht	Eigengewicht, incl. Batterie		kg	890	
	Achslast mit Last vorn / hinten		kg	895/995	
	Achslast ohne Last vorn / hinten		kg	660/230	
Fahwerk	Bereifung			Vulkollan	
	Radgröße Antrieb		mm	ø230 x 80	
	Radgröße Lastrad		mm	ø85 / 78	
	Radgröße Stützräder		mm	ø125 x 50	
	Spurweite vorn		mm	406	
	Spurweite hinten		mm	385	
Grundabmessungen	Initialhub		h3	mm	s. Tabelle
	Höhe Deichsel in Fahrstellung		h14	mm	1250
	Höhe gesenkt		h13	mm	90
	Gesamtlänge		l1	mm	1875
	Länge einschl. Gabelrücken		l2	mm	680
	Gesamtbreite		b1	mm	660
	Gabelzinkenmaße		e / l	mm	185/1195
	Gabelaußenabstand		b5	mm	570
	Bodenfreiheit Mitte Radstand		m2	mm	32
	Arbeitsgangbreite Palette 800x1200 längs		Ast	mm	2253
	Wenderadius		Wa	mm	1481
Leistungsdaten	Fahrgeschwindigkeit mit / ohne Last		km/h	5,5	
	Hubgeschwindigkeit mit / ohne Last		m/s		
	Senkgeschwindigkeit mit / ohne Last		m/s		
	Steigfähigkeit mit / ohne Last		%	7/12	
	Bremsen			generatorisch	
E-Motor	AC - Fahrmotor/ Leistung		kW	1	
	DC - Hubmotor/ Leistung		kW	1,4	
	Batterie (Trog LBH 610x200x510..610mm)			Sondertrog	
	Batteriespannung / Nennkapazität		V / Ah	24 / 250	
	Batteriegewicht		kg	250	
	Fahr-/Hubsteuerung			AC-impuls	

technische Änderungen und Irrtümer vorbehalten

Kenndaten Masthub		LEDS10C
Hubhöhe mm (h3)	Bauhöhe mm (h1)	Tragfähigkeit kg
1790	1300	1000
2090	1450	1000
2490	1650	1000
2890	1850	800
3290	2050	650
3590	2200	400



German Office: Rolandstrasse 5; D-45128 Essen  
 Tel: +49-201 5076 1120  
 Fax: +49-201 5076 1139  
 Web Site: <http://www.doosan-iv.eu>

