



Elektro Deichsel Stapler

LEDS 14

1.400 kg Tragfähigkeit

Die neuen Doosan LEDS Geräte

Die beste Lösung ... Ihrer Transportprobleme

Konzeptionelle Merkmale

- Leistungsstarker Antriebsmotor für den Einsatz im Lager
- Geringer Energieverbrauch und einfache Wartung
- Geringe Arbeitsgangbreite
- Exzellente Wendigkeit bei kleinem Wenderadius

Bedienungselemente

- Multifunktions-Deichselkopf mit integriertem Handschutz
- Fahrshalter für stufenlose Vor- und Rückwärtsfahrt
- Große Wipptaster für proportionales Heben und Senken
- Fahren mit hochgestellter Deichsel

Serienmäßige Ausstattung

- moderne AC-Technik für Fahren und Heben
- stoßfreies Absetzen von Lasten durch hydraulische Dämpfung
- Lastrollen Vulkollan Tandem
- Antriebsrad Vulkollan
- Seitliche Batterieentnahme
- Multifunktions-Display

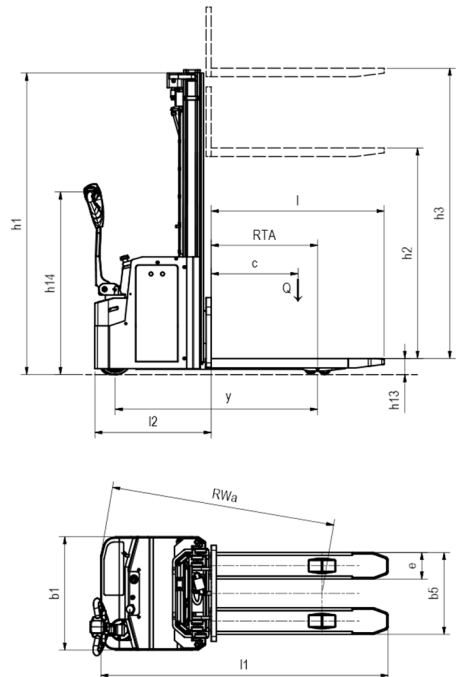
Optionen

- Initialhub 120 mm
- Kühlhausausführung bis max. -30°C
- Batterien 24V 2 EpzS oder 3EpzS 230...375 Ah



Herstellerangaben und Ausführungsmerkmale Feb. 15

| Kennzeichen | Typenbezeichnung des Herstellers | | LEDS14 | LEDS14 | LEDS14i | |
|-------------------------------------|--|-------------------------------------|------------|-------------|-------------|-------------|
| | Antrieb | | Elektro | Elektro | Elektro | |
| | Bedienung | | Geh | Geh | Geh | |
| | Tragfähigkeit | Q t | 1,4 | 1,4 | 1,4 | |
| | Lastschwerpunktabstand | C mm | 600 | 600 | 600 | |
| | Lastabstand, RTA | X mm | 732 | 732 | 837 | |
| | Radstand | y mm | 1325 | 1398 | 1614 | |
| Gewicht | Eigengewicht, incl. Batterie | | kg | 950 | 1260 | 1460 |
| | Achslast mit Last vorn / hinten | | kg | 910/1440 | 1000/1660 | 1170/1690 |
| | Achslast ohne Last vorn / hinten | | kg | 700/250 | 880/380 | 970/490 |
| Fahrwerk | Bereifung | | | Vulkollan | Vulkollan | Vulkollan |
| | Radgröße Antrieb | | mm | ø230 x 80 | ø230 x 80 | ø230 x 80 |
| | Radgröße Lastrad | | mm | ø85 / 78 | ø85 / 78 | ø85 |
| | Radgröße Stützräder | | mm | ø125 x 50 | ø125 x 50 | ø125 x 50 |
| | Spurweite vorn | | mm | 533 | 533 | 533 |
| | Spurweite hinten | | mm | 385 | 385 | 385 |
| Grundabmessungen | Hub | | h3 mm | s.table | s.table | s.table |
| | Initialhub | | h5 mm | - | - | 120 |
| | Höhe Deichsel in Fahrstellung | | h14 mm | 1260 | 1260 | 1260 |
| | Höhe gesenkt | | h13 mm | 90 | 90 | 90 |
| | Gesamtlänge | | l1 mm | 1929 | 2001 | 2117 |
| | Länge einschl. Gabelrücken | | l2 mm | 734 | 806 | 922 |
| | Gesamtbreite | | b1 mm | 790 | 790 | 790 |
| | Gabelzinkenmaße | | s/e / l mm | 55/185/1195 | 55/185/1195 | 55/185/1195 |
| | Gabelaußenabstand | | b5 mm | 570 | 570 | 570 |
| | Bodenfreiheit Mitte Radstand | | m2 mm | 35 | 35 | 25 |
| | Arbeitsgangbreite Palette 800x1200 längs | | Ast mm | 2305 | 2375 | 2518 |
| | Wenderadius | | Wa mm | 1490 | 1560 | 1778 |
| | Leistungsdaten | Fahrgeschwindigkeit mit / ohne Last | | km/h | 5,5 | 5,5 |
| Hubgeschwindigkeit mit / ohne Last | | m/s | 0,13/0,20 | 0,13/0,20 | 0,13/0,20 | |
| Senkgeschwindigkeit mit / ohne Last | | m/s | 0,49/0,23 | 0,49/0,23 | 0,49/0,23 | |
| Steigfähigkeit mit / ohne Last | | % | 7/12 | 7/12 | 7/12 | |
| Bremsen | | | generato- | generato- | generato- | |
| E-Motor | AC - Fahrmotor/ Leistung | | kW | 1 | 1 | 1 |
| | DC - Hubmotor/ Leistung | | kW | 3 | 3 | 3 |
| | Batterie nach DIN 43535 | | DIN B | 2 EPzS | 3 EPzS | 3 EPzS |
| | Batteriespannung / Nennkapazität | | V / Ah | 24 / 250 | 24 / 375 | 24 / 375 |
| | Batteriegewicht | | kg | 220 | 350 | 350 |
| | Fahr-/Hubsteuerung | | | AC-impuls | AC-impuls | AC-impuls |



technische Änderungen behalten wir uns vor

| Kenndaten Masthub | | LEDS 14 | | Freihub (h2) | | | Resttragfähigkeit (kg) |
|---------------------------|----------------------|---------------------|----------------------|--------------|-----------|------------|------------------------|
| Maximale Hubhöhe (h13+h3) | Bauhöhe (h1) Simplex | Bauhöhe (h1) Duplex | Bauhöhe (h1) Triplex | Simplex SF | Duplex DF | Triplex TF | |
| 2890 | 1945 | 1945 | | 0 | 1400 | | 1400 |
| 3590 | 2295 | 2295 | | 0 | 1750 | | 1200 |
| 4190 | | | 1880 | | | 1370 | 750 |
| 4390 | | | 1950 | | | 1440 | 700 |
| 4790 | | | 2080 | | | 1570 | 600 |



German Office: Rolandstrasse 5; D-45128 Essen
 Tel: +49-201 5076 1120
 Fax: +49-201 5076 1139
 Web Site: <http://www.doosan-iv.eu>

