



Elektro Deichsel Hubwagen

LEDH 20 M

TRAGFÄHIGKEIT 2.000 kg

Die neuen Doosan LEDH Geräte:

Die beste Lösung...

Ihrer Transportprobleme!

Konzeptionelle Merkmale

- Robustes, stabiles 5-Punkt Fahrwerk bei geringen, kompakten Fahrzeugabmessungen
- Geringe Fahrzeugbreite bei optimaler Traktion und hervorragendem Kurvenverhalten
- Sparsamer Energieverbrauch und hohe Servicefreundlichkeit
- Kräftiger Antriebsmotor

Bedienungselemente

- Multifunktions-Deichselkopf mit integriertem Handschutz
- Fahrschalter für stufenlose Vor- und Rückwärtsfahrt
- Wipptaster für Heben und Senken
- Fahren mit hochgestellter Deichsel

Serienmäßige Ausstattung

- Antriebsbandage Vulkollan
- Lastrollen Vulkollan-Tandem
- Mikroprozessorgesteuerte Fahrimpulselektronik

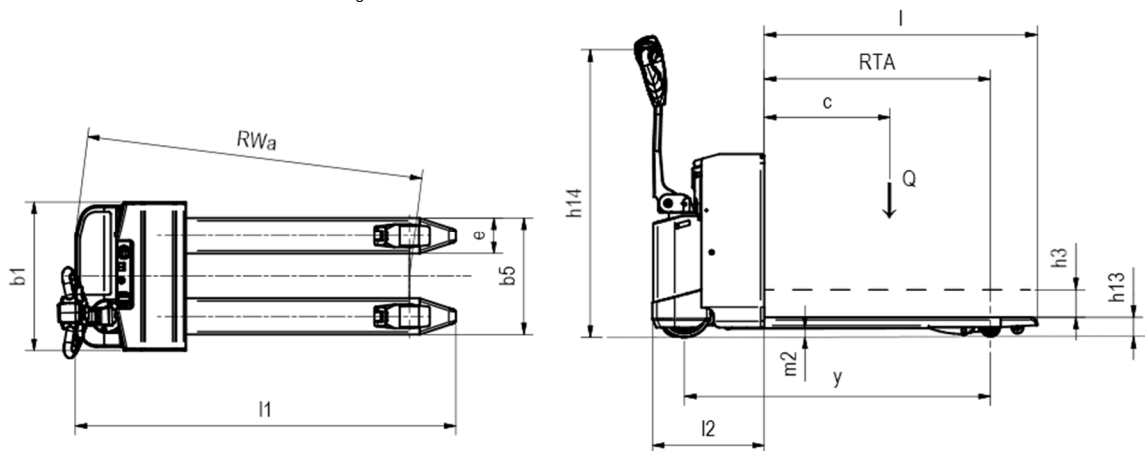
Optionen

- Verschiedene Gabelabmessungen
- Kühlhausausführung (is -30°C)
- Batterie 24V von 180 Ah - 230 Ah



Herstellerangaben und Ausführungsmerkmale				Januar 2015
Kennzeichen	Typenbezeichnung des Herstellers			LEDH20M
	Antrieb			Elektro
	Bedienung			Geh
	Tragfähigkeit	Q	t	2
	Lastschwerpunktabstand	C	mm	600
	Lastabstand - RTA	X	mm	990
	Radstand	y	mm	1350
Gewicht	Eigengewicht, incl. Batterie		kg	540
	Achslast mit Last vorn / hinten		kg	1028/1512
	Achslast ohne Last vorn / hinten		kg	441/99
Fahrwerk	Bereifung			Vulkollan
	Radgröße Antrieb		mm	ø230 x 80
	Radgröße Lastrad		mm	ø85 / 78
	Radgröße Stützräder		mm	2x ø85 / 40
	Spurweite vorn		mm	419
	Spurweite hinten		mm	358
Grundabmessungen	Initialhub	h3	mm	120
	Höhe Deichsel in Fahrstellung	h14	mm	1260
	Höhe gesenkt	h13	mm	85
	Gesamtlänge	l1	mm	1699
	Länge einschl. Gabelrücken	l2	mm	503
	Gesamtbreite	b1	mm	660
	Gabelzinkenmaße	e / l	mm	160 / 1195
	Gabelaußenabstand	b5	mm	520
	Bodenfreiheit Mitte Radstand	m2	mm	35
	Arbeitsgangbreite Palette 800x1200 längs	Ast	mm	2147
	Wenderadius	Wa	mm	1497
Leistungsdaten	Fahrgeschwindigkeit mit / ohne Last		km/h	5,66
	Steigfähigkeit mit / ohne Last		%	8 / 10
	Bremse			generatorisch
E- Motor	AC - Fahrmotor/ Leistung		kW	1,0
	DC - Hubmotor/ Leistung		kW	1,2
	Batterie Trog LBH 610x200x510..610mm)			2EPzS
	Batteriespannung / Nennkapazität		V / Ah	24 / 230
	Batteriegewicht		kg	210
	Fahr-/Hubsteuerung			AC-Impuls

technische Änderungen behalten wir uns vor



German Office: Rolandstrasse 5; D-45128 Essen
 Tel: +49-201 5076 1120
 Fax: +49-201 5076 1139
 Web Site: <http://www.doosan-iv.eu>

