



## Elektro Deichsel Stapler

LEDS 16

1.600 kg Tragfähigkeit

Die neuen Doosan LEDES Geräte

# Die beste Lösung ... Ihrer Transportprobleme

### Konzeptionelle Merkmale

- Leistungsstarker Antriebsmotor für den Einsatz im Lager
- Geringer Energieverbrauch und einfache Wartung
- Geringe Arbeitsgangbreite
- Exzellente Wendigkeit bei kleinem Wenderadius

### Bedienungselemente

- Multifunktions-Deichselkopf mit integriertem Handschutz
- Kriechgang für präzise Steuerung auf engstem Raum
- Fahrschalter für stufenlose Vor- und Rückwärtsfahrt
- Große Wipptaster für proportionales Heben und Senken
- Fahren mit hochgestellter Deichsel

### Serienmäßige Ausstattung

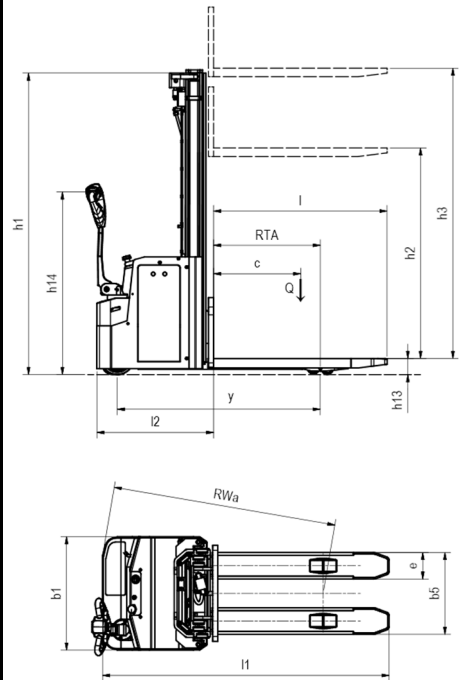
- moderne AC-Technik für Fahren und Heben
- stoßfreies Absetzen von Lasten durch hydraulische Dämpfung
- Lastrollen Vulkollan Tandem
- Antriebsrad Vulkollan
- Seitliche Batterieentnahme
- Multifunktions-Display

### Optionen

- Initialhub 120 mm
- Kühlhausausführung bis max. -30°C
- Batterien 24V 2 EpzS oder 3EpzS 230...375 Ah



Herstellerangaben und Ausführungsmerkmale				Jan 15		
Kennzeichen	Typenbezeichnung des Herstellers			LEDS16	LEDS16	LEDS16i
	Antrieb			Elektro	Elektro	Elektro
	Bedienung			Geh	Geh	Geh
	Tragfähigkeit			Q t	1,6	1,6
	Lastschwerpunktabstand			C mm	600	600
	Lastabstand			X mm	733	735
Radstand, RTA			y mm	1326	1397	
Gewicht	Eigengewicht, incl. Batterie			kg	950	1260
	Achslast mit Last vorn / hinten			kg	940/1610	1030/1830
	Achslast ohne Last vorn / hinten			kg	700/250	880/380
Fahrwerk	Bereifung				Vulkollan	Vulkollan
	Radgröße Antrieb			mm	ø230 x 80	ø230 x 80
	Radgröße Lastrad			mm	ø85 / 78	ø85 / 78
	Radgröße Stützräder			mm	ø125 x 50	ø125 x 50
	Spurweite vorn			mm	533	533
	Spurweite hinten			mm	385	385
Grundabmessungen	Hub			h3 mm	s.table	s.table
	Initialhub			h5 mm	-	-
	Höhe Deichsel in Fahrstellung			h14 mm	1260	1260
	Höhe gesenkt			h13 mm	90	90
	Gesamtlänge			l1 mm	1928	2000
	Länge einschl. Gabelrücken			l2 mm	732	804
	Gesamtbreite			b1 mm	790	790
	Gabelzinkenmaße			s/e/l mm	65/185/1195	65/185/1195
	Gabelaußenabstand			b5 mm	570	570
	Bodenfreiheit Mitte Radstand			m2 mm	35	35
	Arbeitsgangbreite Palette 800x1200 längs			Ast mm	2304	2373
	Wenderadius			Wa mm	1490	1560
	Leistungsdaten	Fahrgeschwindigkeit mit / ohne Last			km/h	5,5
Hubgeschwindigkeit mit / ohne Last			m/s	0,13/0,20	0,13/0,20	
Senkgeschwindigkeit mit / ohne Last			m/s	0,49/0,23	0,49/0,23	
Steigfähigkeit mit / ohne Last			%	7/12	7/12	
Bremsen				generatorisch	generatorisch	
E-Motor	AC - Fahrmotor/ Leistung			kW	1	1
	DC - Hubmotor/ Leistung			kW	3	3
	Batterie nach DIN 43535			DIN B	2 EPzS	3 EPzS
	Batteriespannung / Nennkapazität			V/Ah	24 / 250	24 / 375
	Batteriegewicht			kg	220	350
Fahr-/Hubsteuerung				AC-impuls	AC-impuls	



technische Änderungen behalten wir uns vor

Kenndaten Masthub		LEDS 16		Freihub (h2)			Resttragfähigkeit (kg)
Maximale Hubhöhe (h13+h3)	Bauhöhe (h1) Simplex	Bauhöhe (h1) Duplex	Bauhöhe (h1) Triplex	Simplex SF	Duplex DF	Triplex TF	
2890	1945	1945		0	1400		1600
3590	2295	2295		0	1750		1200
4190			1880			1370	800
4390			1950			1440	750
4790			2080			1570	650



German Office: Rolandstrasse 5; D-45128 Essen  
 Tel: +49-201 5076 1120  
 Fax: +49-201 5076 1139  
 Web Site: <http://www.doosan-iv.eu>

