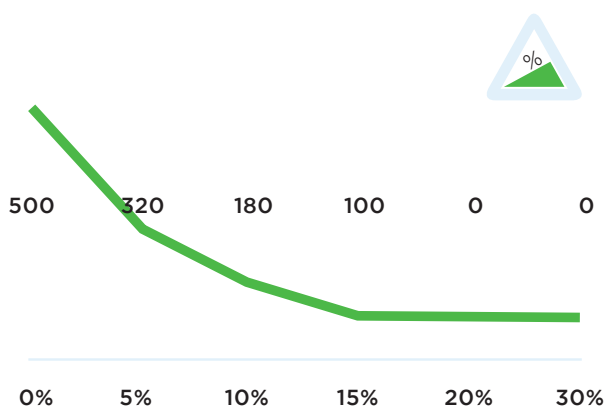




Technische Daten **BM500-WFC**

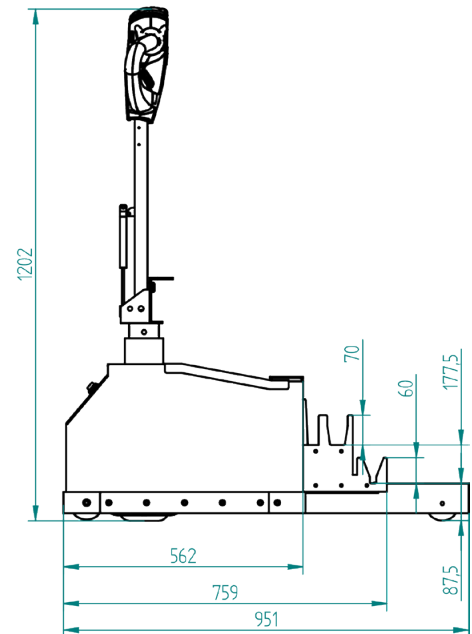
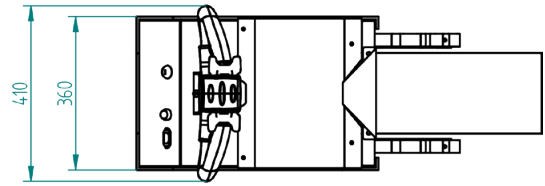
Rahmen	Stahl, pulverbeschichtet, RAL9007 (Aluminium Silber)
Abtrieb	24V DC, 300W, 120 rpm
Gewicht	150 kg
Gewicht Anhänger	Max. 500 kg
Batterie	Eingbaut, 24 V, 22 Ah
Geschwindigkeit	Max. 4,5 km/h, frei programmierbar
Antriebsrädern	Vulcolan 200x60 mm
Breite	360 mm
Länge	951 mm
Deichsel Höhe	750-1200 mm (variabel)
Zusammengeklappt	770 mm
Schalldruckpegel	63,8 dB
Zu verwenden von	-40 °C / 70 °C
Schutzart	Machine IP44
Verbindungspositionen	Unterrahmen

Zugkraft **BM500-WFC** (in kg)



*Gemessen mit einem Trolley mit 2 Lenk- und 2 Bockrollen. Durchmesser: 160 mm

Abmessungen **BM500-WFC**



Standard **BM500-WFC**



Standard Parts **BM500-WFC**

Ladegerät 24V 5A
inkl. Ladekabel



Artikel Nummer:
OPT0009

Not-Aus NC Ø 22 mm
inkl. Kabel



Artikel Nummer:
M0130

Einstellbare Deichsel-
kopf



Artikel Nummer:
Standardpart 1

Sicherheitsschalte



Artikel Nummer:
Standardpart 2

2 programmierbare
Geschwindigkeiten



Artikel Nummer:
Standardpart 3

Standard Parts **BM500-WFC**

Motor mit integriertes
Antriebsrad



Artikel Nummer:
M0940

Batterieanzeige
LBF318 LED



Artikel Nummer:
M0123

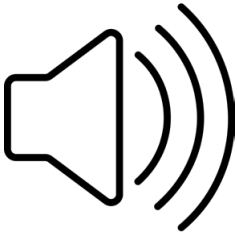
Optionen BM500-WFC

Blitzlampe



Bestellnummer:
OPT0065

Akustisches Signal während der Rück- fahrt



Bestellnummer:
OPT0254

Stundenzähler kom- plette



Bestellnummer:
OPT0056

Antistatik-Band



Bestellnummer:
OPT0058

Kodeschloss



Bestellnummer:
OPT0068

Zündschloss Ver- schiebenschliessend



Bestellnummer:
OPT0145

Zündschloss gleichschliessend 701



Bestellnummer:
OPT0146

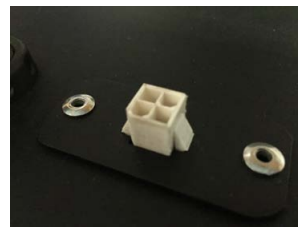
Kundenspezifische Programmierung



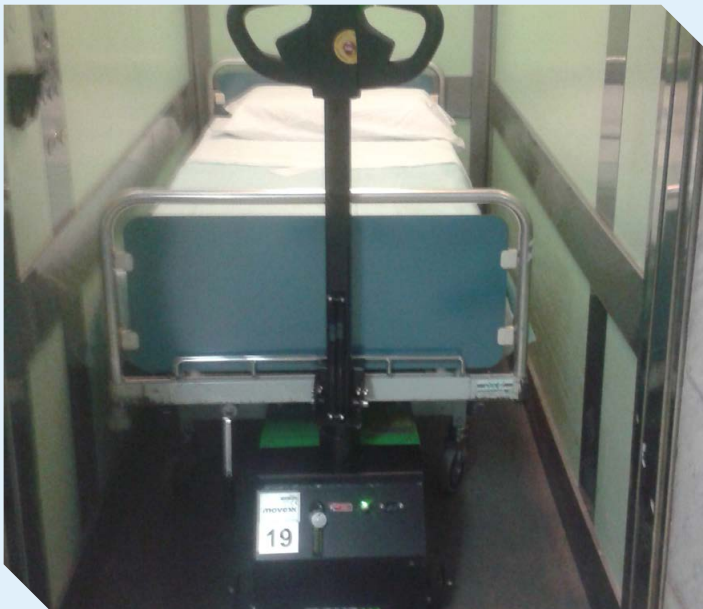
*Bitte spezifische Einstel-
lungen angeben*

Bestellnummer:
OPT0170

Diagnose-Steckverb- indung



Bestellnummer:
OPT0270



Movexx International B.V.

Generatorstraat 17

3903 LH Veenendaal

Tel +31 (0)318 51.99.00

Fax +31 (0)318 50.80.20

E-mail info@movexx.nl