



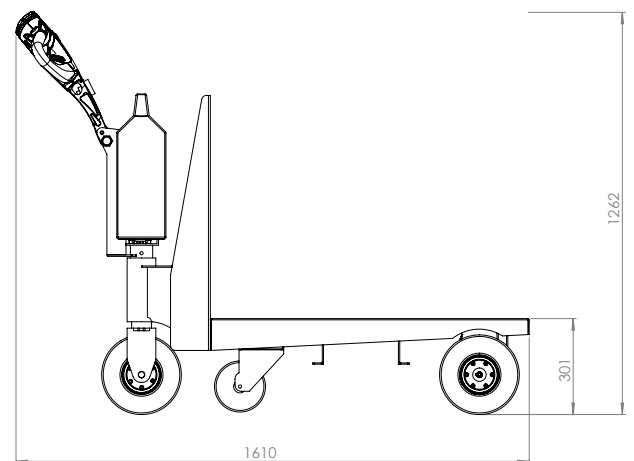
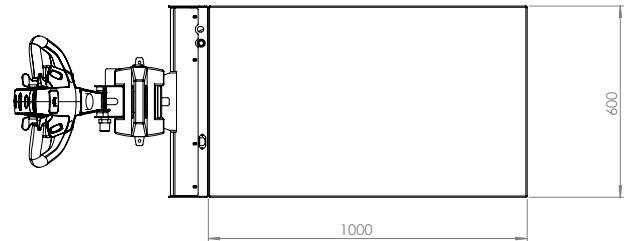
DATASHEET
Movexx P300 600 x 1000



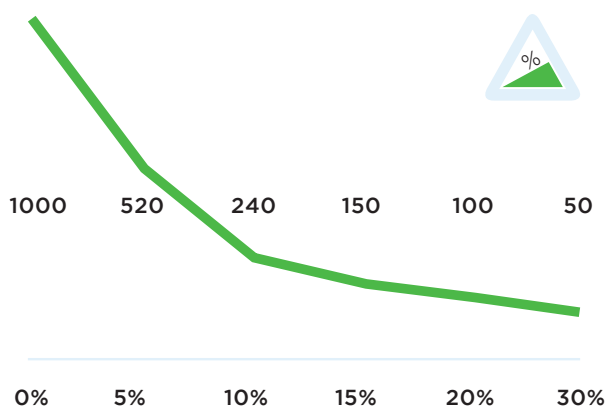
Technische Daten P300 600 x 1000

Rahmen	Stahl, pulverbeschichtet
Abtrieb	24V DC, 300W, 100 rpm
Gewicht	85 kg
Ladefähigkeit	300 kg
Batterie	Eingebaut
Geschwindigkeit	Max. 5 km/h
Antriebsrädern	Vollgummi ø250x80 mm
Breite	600mm
Länge	1610mm
Deichsel Höhe	750-1360mm (variabel)
Zusammengeklappt	750mm
Schalldruckpegel	63,8 dB
Zu verwenden vom	-40 °C / 70 °C
Schutzart	Machine IP44

Abmessungen P300 600 x 1000



Zugkraft P300 600 x 1000 (in kg)



*Gemessen mit einem Trolley mit 2 Lenk- und 2 Bockrollen. Durchmesser: 160 mm

Standard P300 600 x 1000



Standard Parts P300 600 x 1000

Batterieanzeige LBF318 LED



Artikel Nummer:
M0123

Ladegerät 24V 5A AGM externe Anzeige



Artikel Nummer:
M0246

Vollgummi Antriebsrad, Schwarz Ø250mm



Abmessungen Ø250 x 80
mm

Artikel Nummer:
M0248

Einstellbare Deichsel- kopf



Artikel Nummer:
Standardpart 1

Sicherheitsschalte



Artikel Nummer:
Standardpart 2

2 programmierbare Geschwindigkeiten



Artikel Nummer:
Standardpart 3

Standard Parts P300 600 x 1000

Antrieb T1000, ohne Bremse



Artikel Nummer:
M1032

Akku 12 volt 22 Ah AGM



Artikel Nummer:
M0076

Optionen P300 600 x 1000



Akku AGM, 22Ah

Bestellnummer:
OPT0110-RAL6018



**Elektromagnetische
Parkehr Bremse
T1000**

Bestellnummer:
OPT0004



Hupe 90dB

Bestellnummer:
OPT0045



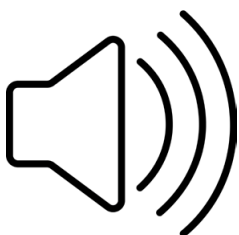
Not-Aus Komplett

Bestellnummer:
OPT0063



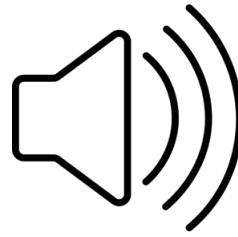
**Blitzlicht gusseisen
Deichselkopf**

Bestellnummer:
OPT0076



**Akustisches Signal
während der Fahrt**

Bestellnummer:
OPT0253



**Akustisches Signal
während der Rück-
fahrt**

Bestellnummer:
OPT0254



**Stundenzähler kom-
plette**

Bestellnummer:
OPT0056



Antistatik-Band

Bestellnummer:
OPT0058



Kodeschloss

Bestellnummer:
OPT0068



Dokument halter

Bestellnummer:
OPT0127



**Zündschloss Ver-
schiessend**

Bestellnummer:
OPT0145

Optionen P300 600 x 1000

Zündschloss gleichschliessend 701



Bestellnummer:
OPT0146

Kundenspezifische Programmierung



*Bitte spezifische Einstel-
lungen angeben*

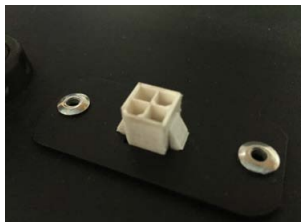
Bestellnummer:
OPT0170

Einsteller Italsea



Bestellnummer:
D0003

Diagnose-Steckverb- indung



Bestellnummer:
OPT0270



Movexx International B.V.

Generatorstraat 17

3903 LH Veenendaal

Tel +31 (0)318 51.99.00

Fax +31 (0)318 50.80.20

E-mail info@movexx.nl