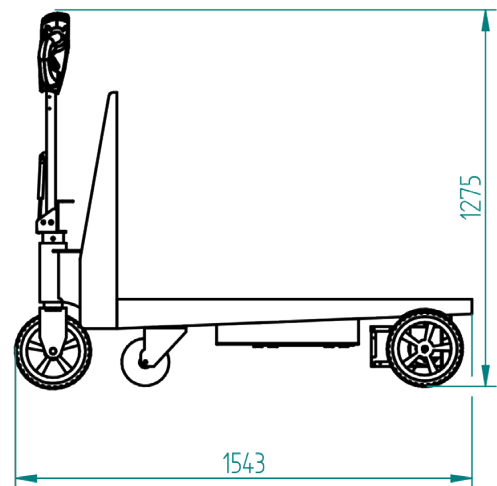
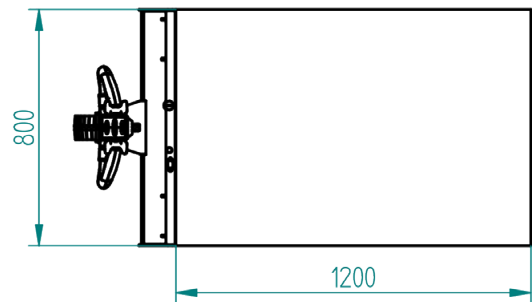




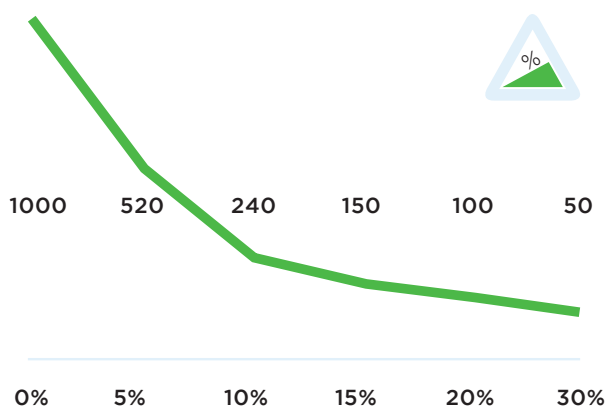
Technische Daten P300 800 x 1200

Rahmen	Stahl, pulverbeschichtet
Abtrieb	24V DC, 300W, 100 rpm
Gewicht	115 kg
Ladefähigkeit	750 kg
Batterie	Eingebaut
Geschwindigkeit	Max. 5 km/h
Antriebsrädern	Vollgummi ø250x80 mm
Breite	800mm
Länge	1543mm
Deichsel Höhe	700-1275mm
Zusammengeklappt	Entfällt
Schalldruckpegel	63,8 dB
Zu verwenden von	-40 °C / 70 °C
Schutzart	Machine IP44

Abmessungen P300 800 x 1200



Zugkraft P300 800 x 1200 (in kg)



*Gemessen mit einem Trolley mit 2 Lenk- und 2 Bockrollen. Durchmesser: 160 mm

Standard P300 800 x 1200



Standard Parts P300 800 x 1200

**Batterieanzeige
LBF318 LED**



Artikel Nummer:
M0123

**Ladegerät 24V 5A
inkl. Ladekabel**



Artikel Nummer:
OPT0009

**Vollgummi Antriebsrad, Schwarz
Ø250mm**



Abmessungen Ø250 x 80
mm

Artikel Nummer:
M0248

**Einstellbare Deichsel-
kopf**



Artikel Nummer:
Standardpart 1

Sicherheitsschalte



Artikel Nummer:
Standardpart 2

**2 programmierbare
Geschwindigkeiten**



Artikel Nummer:
Standardpart 3

Standard Parts P300 800 x 1200

**Antrieb T1000, ohne
Bremse**



Artikel Nummer:
M1032

**Akku 12 volt 22 Ah
AGM**



Artikel Nummer:
M0076

Optionen P300 800 x 1200



Ladegerät 24V 5A
AGM externe Anzeige

Bestellnummer:
M0246



Akku Lithium-LiFe-
PO4, 36Ah GRÜN

Bestellnummer:
OPT0106



Akku upgrade auf Li-
thium-LiFePO4, 36Ah

*Anstatt AGM Akku Inklus-
sive upgrade auf 10Ah
Lithium Ladegerät*

Bestellnummer:
OPT0107



Akku AGM, 22Ah

Bestellnummer:
OPT0110-RAL6018



Upgrade Nonmarking
Räder (3) Gelb CR

Bestellnummer:
OPT0356



Upgrade Nonmarking
Räder (3) grau

Bestellnummer:
OPT0358



Elektromagnetische
Parkehr Bremse
T1000

Bestellnummer:
OPT0004



Hupe 90dB

Bestellnummer:
OPT0045



Not-Aus Komplet

Bestellnummer:
OPT0063



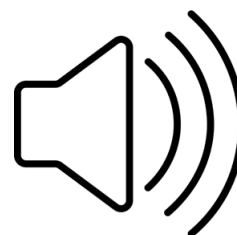
Blitzlampe

Bestellnummer:
OPT0065



Stoßstange Rad

Bestellnummer:
OPT0079



Akustisches Signal
während der Rück-
fahrt

Bestellnummer:
OPT0254

Optionen P300 800 x 1200

Stundenzähler komplette



Bestellnummer:
OPT0056

Hupe 90dB



Bestellnummer:
OPT0057

Antistatik-Band



Bestellnummer:
OPT0058

Kodeschloss



Bestellnummer:
OPT0068

Zündschloss Verschiedenschliessend



Bestellnummer:
OPT0145

Zündschloss gleichschliessend 701



Bestellnummer:
OPT0146

Kundenspezifische Programmierung



Bitte spezifische Einstellungen angeben

Bestellnummer:
OPT0170

Einsteller Italsea



Bestellnummer:
D0003

Ladestation AGM Batterie



Komplettes Ladegerät für Wandmontage inklusive Ladegerät AGM-Akku

Bestellnummer:
OPT0015

Ladestation für 1 Lithium Batterie



Wandmontage Ladestation mit lithium Batterieladegerät 29,2 V, 10 A

Bestellnummer:
OPT0023

Ladestation für 5 Lithium Batterien



Aufrecht stehend Ladestation mit fünf einzelne lithium Batterie Ladegeräte von 29,2 V, 10 A

Bestellnummer:
OPT0029

Ladestation für AGM 5 Batterien



Aufrecht stehend Ladestation mit fünf einzelne AGM Batterie Ladegeräte von 24 V, 5 A

Bestellnummer:
OPT0039

Optionen P300 800 x 1200



Aufpreis Einzella- destation

*Wandhalterung für La-
destation, ohne Ladegerät*

Bestellnummer:
OPT0261



Stift für Zugstange Ø16 incl. Rückplatte

Bestellnummer:
H0064



Kupplung + Stift Ø15 inkl. Grundplatte

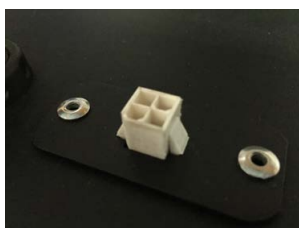
Bestellnummer:
H0071



Anhängerkupplung mit Federstift

Bolzen 16mm.

Bestellnummer:
H0120



Diagnose-Steckverb- indung

Bestellnummer:
OPT0270



Movexx International B.V.

Generatorstraat 17

3903 LH Veenendaal

Tel +31 (0)318 51.99.00

Fax +31 (0)318 50.80.20

E-mail info@movexx.nl