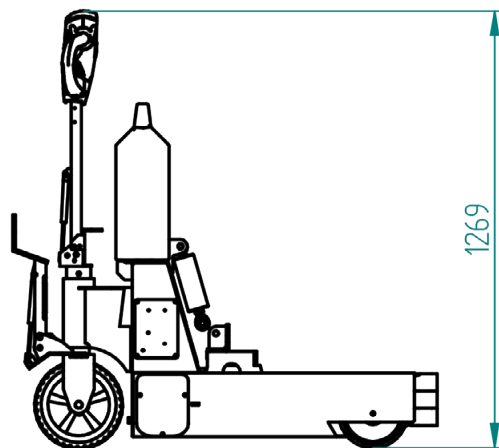
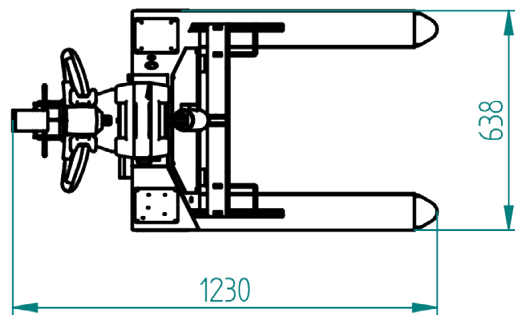




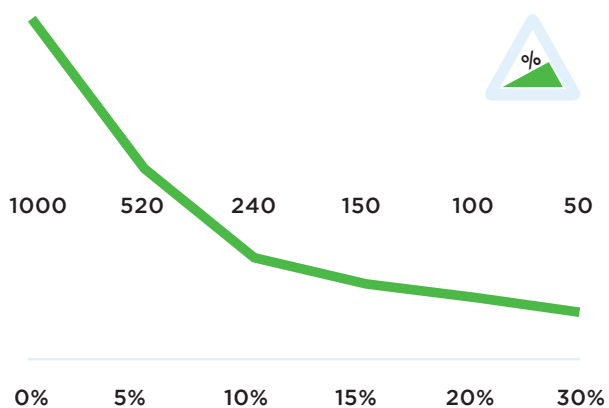
Technische Daten T1000-RZ

Rahmen	Stahl, pulverbeschichtet
Abtrieb	24V DC, 300W, 100 rpm (inc. Feststellbremse)
Gewicht	154 kg
Gewicht Anhänger	Max. 1000 kg
Batterie	Auswechselbar Batteriepack
Geschwindigkeit	Max. 3,8 km/h, frei programmierbar
Antriebsrädern	Vulcolan ø200x55 mm
Breite	638mm
Länge	1230mm
Deichsel Höhe	1269mm
Zusammengeklappt	
Schalldruckpegel	63,8 dB
Zu verwenden von	-40 °C / 70 °C
Schutzart	Machine IP44
Hubkapazität	600 kg

Abmessungen T1000-RZ



Zugkraft T1000-RZ (in kg)



*Gemessen mit einem Trolley mit 2 Lenk- und 2 Bockrollen. Durchmesser: 160 mm

Standard T1000-RZ



Standard Parts T1000-RZ

Ladegerät 24V 5A
inkl. Ladekabel



Artikel Nummer:
OPT0009

Akku AGM, 22Ah



Artikel Nummer:
OPT0110-RAL6018

Antriebsrad Ø 200
B50 d20 mm



Artikel Nummer:
M0340

Einstellbare Deichsel-
kopf



Artikel Nummer:
Standardpart 1

Sicherheitsschalte



Artikel Nummer:
Standardpart 2

2 programmierbare
Geschwindigkeiten



Artikel Nummer:
Standardpart 3

Standard Parts T1000-RZ

Antrieb 300 W 100
RPM mit Bremse



Artikel Nummer:
M1033

Batterieanzeige
LBF318 LED



Artikel Nummer:
M0123

Optionen T1000-RZ



**Akku Lithium-LiFe-
PO4, 36Ah GRÜN**

Bestellnummer:
OPT0106



**Akku upgrade auf Li-
thium-LiFePO4, 36Ah**

*Anstatt AGM Akku Inklus-
sive upgrade auf 10Ah
Lithium Ladegerät*

Bestellnummer:
OPT0107



Akku AGM, 22Ah

Bestellnummer:
OPT0110-RAL6018



Not-Aus Komplett

Bestellnummer:
OPT0063



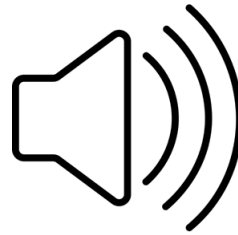
Blitzlampe

Bestellnummer:
OPT0065



Stoßstange Rad

Bestellnummer:
OPT0079



**Akustisches Signal
während der Rück-
fahrt**

Bestellnummer:
OPT0254



**Stundenzähler kom-
plette**

Bestellnummer:
OPT0056



Hupe 90dB

Bestellnummer:
OPT0057



Antistatik-Band

Bestellnummer:
OPT0058



Kodeschloss

Bestellnummer:
OPT0068



**Zündschloss Ver-
schiebenschliessend**

Bestellnummer:
OPT0145

Optionen T1000-RZ

Zündschloss gleichschliessend 701



Bestellnummer:
OPT0146

Anfahrerschutz am Deichselkopf Arm



Bestellnummer:
OPT0153

Kundenspezifische Programmierung



Bitte spezifische Einstellungen angeben

Bestellnummer:
OPT0170

Einsteller Italsea



Bestellnummer:
D0003

Ladestation AGM Batterie



Komplettes Ladegerät für Wandmontage inklusive Ladegerät AGM-Akku

Bestellnummer:
OPT0015

Ladestation für 1 Lithium Batterie



Wandmontage Ladestation mit lithium Batterieladegerät 29,2 V, 10 A

Bestellnummer:
OPT0023

Ladestation für 5 Lithium Batterien



Aufrecht stehend Ladestation mit fünf einzelne lithium Batterie Ladegeräte von 29,2 V, 10 A

Bestellnummer:
OPT0029

Ladestation für AGM 5 Batterien



Aufrecht stehend Ladestation mit fünf einzelne AGM Batterie Ladegeräte von 24 V, 5 A

Bestellnummer:
OPT0039

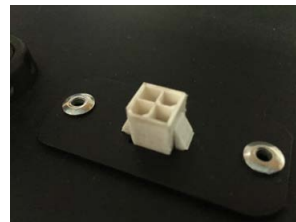
Aufpreis Einzellaadestation



Wandhalterung für Ladestation, ohne Ladegerät

Bestellnummer:
OPT0261

Diagnose-Steckverbinding



Bestellnummer:
OPT0270



Movexx International B.V.

Generatorstraat 17

3903 LH Veenendaal

Tel +31 (0)318 51.99.00

Fax +31 (0)318 50.80.20

E-mail info@movexx.nl