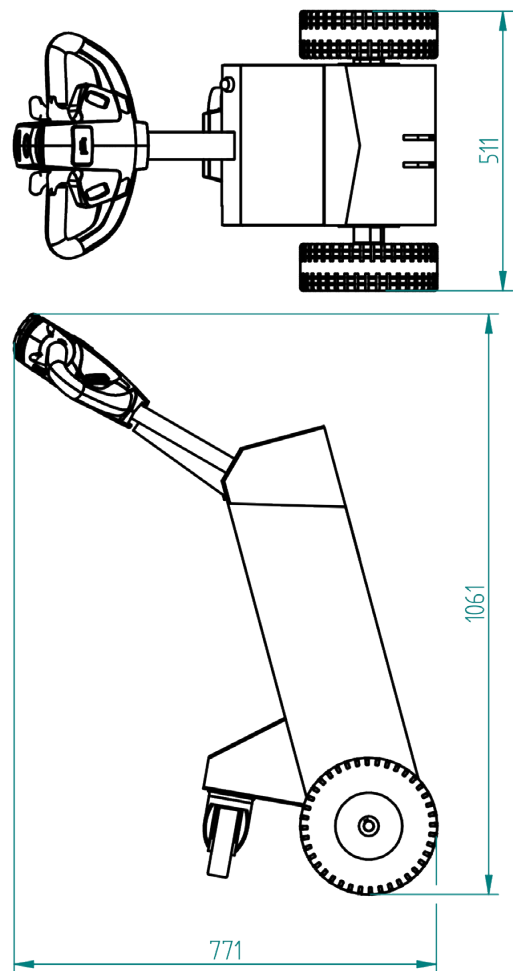




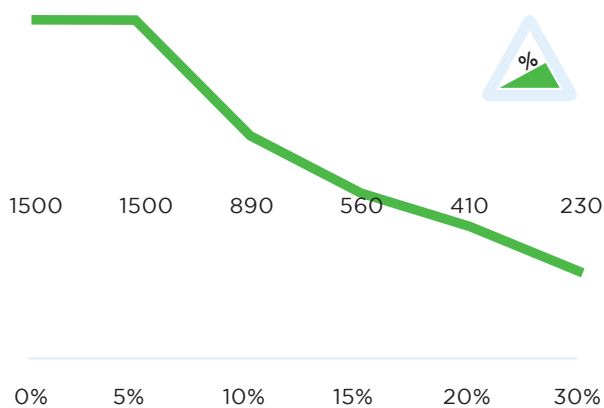
Technische Daten T1500-CLEAN ROOM

Rahmen	Edelstahl, Glasperlenstrahlen
Abtrieb	24V DC, 600W, 100 rpm
Gewicht	105 kg
Gewicht Anhänger	1500 kg
Batterie	Eingebaut
Geschwindigkeit	Max. 4,7 km/h
Antriebsrädern	Nicht krebend Vollgummi ø250x80 mm
Breite	511mm
Länge	771mm
Deichsel Höhe	1061mm
Zusammengeklappt	Entfällt
Schalldruckpegel	68,5 dB
Zu verwenden von	-40 °C / 70 °C
Schutzart	Machine IP44

Abmessungen T1500-CLEAN ROOM



Zugkraft T1500-CLEAN ROOM (in kg)



*Gemessen mit einem Trolley mit 2 Lenk- und 2 Bockrollen. Durchmesser: 160 mm

Standard T1500-CLEAN ROOM



Standard Parts T1500-CLEAN ROOM

Batterieanzeige
LBF318 LED



Artikel Nummer:
M0123

Ladegerät 24V 5A
AGM externe Anzeige



Artikel Nummer:
M0246

Non-marking voll-
gummi Antriebsrad,
gelb



Artikel Nummer:
M0249

Sicherheitsschalte



Artikel Nummer:
Standardpart 2

2 programmierbare
Geschwindigkeiten



Artikel Nummer:
Standardpart 3

Standard Parts T1500-CLEAN ROOM

Engine 600W
100RPM BREMSE
6911413X



Artikel Nummer:
M2098

Akku 12 volt 22 Ah
AGM



Artikel Nummer:
M0076

Optionen T1500-CLEAN ROOM



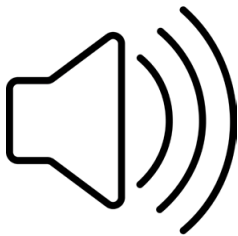
Not-Aus Komplet

Bestellnummer:
OPT0063



Blitzlampe

Bestellnummer:
OPT0065



Akustisches Signal während der Rück- fahrt

Bestellnummer:
OPT0254



Dokumentenhalter mit Klammer

Bestellnummer:
OPT0053



Stundenzähler kom- plette

Bestellnummer:
OPT0056



Antistatik-Band

Bestellnummer:
OPT0058



Kodeschloss

Bestellnummer:
OPT0068



Zündschloss Ver- schiessend

Bestellnummer:
OPT0145



Zündschloss gleichschliessend 701

Bestellnummer:
OPT0146



Kundenspezifische Programmierung

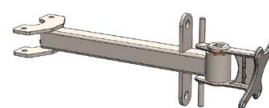
*Bitte spezifische Einstel-
lungen angeben*

Bestellnummer:
OPT0170



Einsteller Italsea

Bestellnummer:
D0003



Grundhaken 15° Edelstahl

Bestellnummer:
H7011

Optionen T1500-CLEAN ROOM

Haken geradestand Blockierung



Bestellnummer:
OPT0012

Hubmodule für Haken Edelstahl



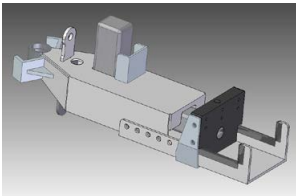
Bestellnummer:
OPT0050-RVS

HA245.55.45.0.0 (RVS)



Bestellnummer:
H0004 CLEAN RM

Klemm Haken in Edelstahl



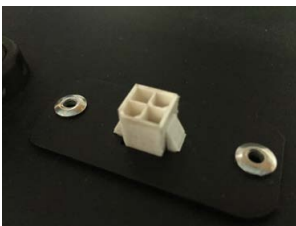
Bestellnummer:
H0096

Winkelbegrenzung Haken 15 Grad



Bestellnummer:
OPT0218

Diagnose-Steckverb- indung



Bestellnummer:
OPT0270



Movexx International B.V.

Generatorstraat 17
3903 LH Veenendaal

Tel +31 (0)318 51.99.00

Fax +31 (0)318 50.80.20

E-mail info@movexx.nl