



EXP 20



für ATEX Zone 1 (2G) und 21 (2D)



- II 2G Ex de IIB+H₂ T4 Gb
- II 2D Ex tb IIIB T100°C Db

FAHRANTRIEB

Wartungsfreier Drehstromfahrmotor AC mit hohem Drehmoment bei kleinster Drehzahl und hoher Laufruhe.

Stromrückspeisung beim elektronischen Abbremsen. Der Mittelantrieb mit den gefederten und gedämpften Stützrollen garantieren eine gute Traktion. Alle Räder (auch Lastrollen) in Vulkollan und Wellen in Edelstahl.

HYDRAULIK

Kräftiger, wartungsfreier Drehstromhubmotor AC über eigene Hubsteuerung. Zahnradpumpe mit externem Öltank. Hydraulikfunktionen werden über einen separaten 3-Ventil-Steuerblock geregelt.

ELEKTRONIK

Zwei separate AC-Fahr- und Hubsteuerungen mit modernster Elektronik arbeiten sehr energiesparend. Der serienmäßige Initialhub-Lift-Stop, schont das kraftvolle Hydraulikaggregat und die Ventile. CAN-BUS-Technik mit bester Abschirmung. Das Fahrverhalten und weitere Parameter können mit der Handprogrammier-Konsole auf die jeweiligen Kundenbedürfnisse eingestellt werden.

ABMESSUNGEN


Durch 3D-CAD Konstruktion sehr kompakte Bauweise. Geringste Abmessungen und dennoch optimale Wartungsfreundlichkeit. Der tiefgezogene Rammschutz ist demontierbar und erleichtert somit Wartungs- und Einstellarbeiten an den Rädern.

STÖCKLIN – IHR NUTZEN

Kleinste Abmessungen und hohe Bedienerfreundlichkeit

- **Abmessungen und Aussehen wie ein Standardgerät**
- **Optimale Handlichkeit**
- **Hohe Flexibilität**

Modernste Technik

- **AC-Fahrtrieb** 
- **AC-Hubmotor**
- **CAN-BUS-Technik**
- **Sichere Bedienung auch im Gefälle**
- **Schonung der zu transportierenden Güter**
- **Stets optimale Fahr- und Hubeigenschaften**
- **Geringer Stromverbrauch**

Robuste Swiss Quality

- **Beste Qualität und hohe Lebensdauer**
- **Höchste Wartungsfreundlichkeit**
- **Optimales Preis-Leistungs-Verhältnis**
- **Vernünftige Ersatzteil-Preis-Politik**

ERGONOMIE UND SICHERHEIT

Die mittig angeordnete Deichsel erhöht die Wendigkeit durch ausgezeichnete Bewegungsfreiheit.

Der ergonomisch gestaltete Deichselkopf gestattet eine feinfühlig Bedienung auch mit Arbeitshandschuhen links und rechts. Bedienung bei engen Platzverhältnissen auch bei senkrechter Deichselstellung mittels des zusätzlichen Überbrückungsschalters.

AUFBAU UND AUSSTATTUNG

Entwickelt aus einem neuen, komplexen Baukasten mit Vielfachverwendung von Komponenten aus Standardmaschinen. Trotz kompakter Bauweise sehr robust. NOT-AUS-Taster, Kombi-Betriebsstundenzähler, Batteriewächter mit Fehlercodeanzeige. Batterie 24V – 375 Ah.

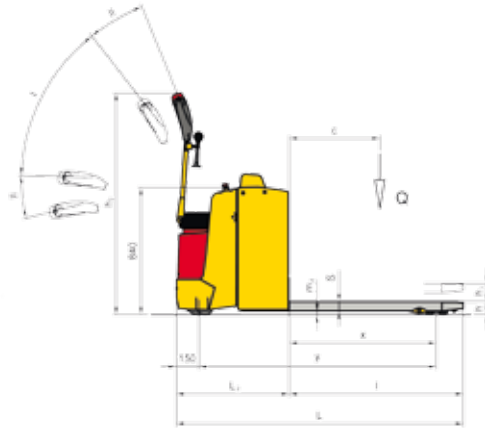
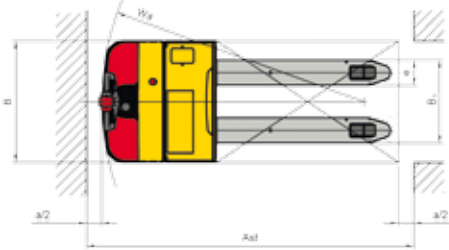
Optionen:

Alle Optionen oder Spezialanfertigungen müssen speziell auf Ihre ATEX-Machbarkeit geprüft werden.

Stöcklin

EXP 20

TECHNISCHE DATEN



I Fahrbereich
II Bremsbereich

1.2	Typ	EXP 20	
Leistungsdaten			
1.5	Tragfähigkeit/Last Initialhub	Q[kg]	2000
1.6	Lastschwerpunktsabstand	c[mm]	600
5.1	Fahrgeschwindigkeit mit/ohne Last	[km/h]	5,3/5,5
5.2	Hubgeschwindigkeit mit/ohne Last	[m/s]	0,05/0,05
5.3	Senkgeschwindigkeit mit/ohne Last	[m/s]	0,405/0,04
5.8	max. Steigfähigkeit mit/ohne Last	[%]	8,0/17,0

Abmessungen			
1.8	Lastabstand	x [mm]	970
1.9	Radstand	y [mm]	1568
4.4	Initialhub	hi [mm]	120
4.9	Höhe Deichsel min./max.	h2 [mm]	900/1430
4.15	Gabelhöhe abgesenkt	h [mm]	90
4.19	Gesamtlänge	L [mm]	1896
4.20	Vorbaulänge	L2 [mm]	745
4.21	Gesamtbreite	B [mm]	800
4.22	Gabelmasse	s/e/l [mm]	63/168/1150
4.25	Gabelaussenabstand	B3 [mm]	548
4.32	Bodenfreiheit abgesenkt	m2 [mm]	25
4.34	Arbeitsgang Palette 800x1200	Ast [mm]	2388
	Sicherheitsabstand	a/2 [mm]	100
4.35	Wenderadius	Wa [mm]	1727

Gewichte (375Ah, 2000kg)			
2.1	Eigengewicht inkl. Batterie	[kg]	863
2.2	Achslast mit Last vorn/hinten	[kg]	1023/1840
2.3	Achslast ohne Last vorn/hinten	[kg]	636/227
Räder			
3.1	Bereifung alle Räder		Vulkollan
3.2	Antriebsart/Deichsel Antrieb	mittig/mittig	1x230/70
3.3	Lastrollen		4x83/69
3.4	Stützrollen gefedert, gedämpft		2x100/40

Antrieb und Steuerung			
6.1	Fahrmotor AC (S2=60min)	[kW]	1,2
6.2	Hubmotor AC (S3=15%)	[kW]	2,7
8.1	Fahrsteuerung	[A]	350
	Hubsteuerung	[A]	350
5.10	Fahrbremse		Motor und Gegenstrom
	Feststellbremse elektromechanisch	[Nm]	10
Batterie			
6.3	Batterieart		DIN
6.4	Batteriespannung, Kapazität	[V/Ah]	24/375
	Batterietyp		3 PzS 375
6.6	Energieverbrauch VDI-Zyklus	[kWh/h]	0,31

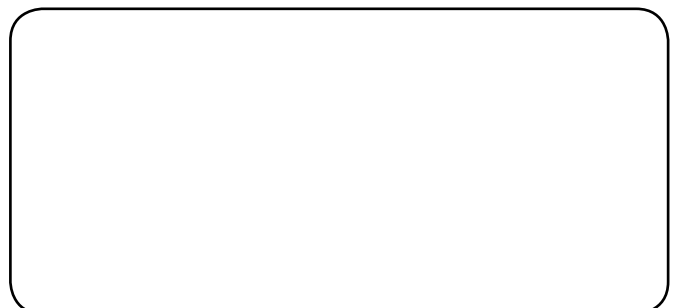
Technische Änderungen vorbehalten.

Wir von Stöcklin oder unser Partner in Ihrer Nähe beraten Sie gerne.

Stöcklin

Stöcklin Logistik AG
Förder- und Lagertechnik
CH-4143 Dornach
Tel. +41 (0) 61 705 81 11
Fax +41 (0) 61 705 82 25
E-Mail unit-f@stoeklin.com
www.stoeklin.com

SWISS QUALITY / ISO 9001





- II 2G Ex de IIB+H₂ T4 Gb
- II 2D Ex tb IIB T100°C Db

TRAVEL DRIVE UNIT

Maintenance-free, smooth-running three-phase AC motor with high torque at lowest speed and extremely smooth operation.

Regenerative electronic brake recovers electric power.

The center drive with spring-loaded, cushioned support rollers guarantees good traction. All wheels (including load rollers) consist of Vulkollan and the shafts are stainless steel.

HYDRAULIC SYSTEM

Powerful, maintenance-free, three-phase AC lifting motor with own lift control. Gear pump with external oil tank. Hydraulic functions regulated by separate 3-valve control block.

ELECTRONIC SYSTEM

Two separate AC travel drive and lift controls with state-of-the-art electronic circuitry ensure optimum energy-saving operation.

Standard initial lift stop protects powerful hydraulic unit and valves.

CAN bus technology with optimum shielding. Operational response and other parameters can be easily adapted to customer's individual requirements using hand-held programmer.

DIMENSIONS

Designed with 3D-CAD for compact layout. Optimum serviceability in spite of minimum dimensions. The deep-drawn ram guard is removable to facilitate maintenance and adjustment work on the wheels.

EXP 20




for ATEX Zone 1 (2G) and 21 (2D)

STÖCKLIN – YOUR ADVANTAGES

Compact and easy to handle

- Dimensions and appearance same as standard unit
- Ideal handling
- Maximum flexibility

State-of-the-art technology

- AC travel drive 
- AC lift motor
- CAN BUS technology
- Safe handling even on slopes
- Protection of goods to be transported
- Always optimum traveling and lifting characteristics
- Power saving

Sturdy Swiss Quality

- Best quality and long service life
- High serviceability
- Best value for money
- Reasonable prices for replacement parts

ERGONOMICS AND SAFETY

The centered steering handle provides more agility due to an exceptional freedom of movement.

The ergonomically designed tiller allows a precise handling even with working gloves on both hands. Handling in narrow spaces even with vertical steering handle, due to the additional bridging switch.

STRUCTURE AND EQUIPMENT

Developed from a new, complex modular system using many components from standard machines. Very rugged despite compact design. EMERGENCY STOP button, combination operating time counter, battery controller with error code indicator. Battery 24V - 375 Ah.

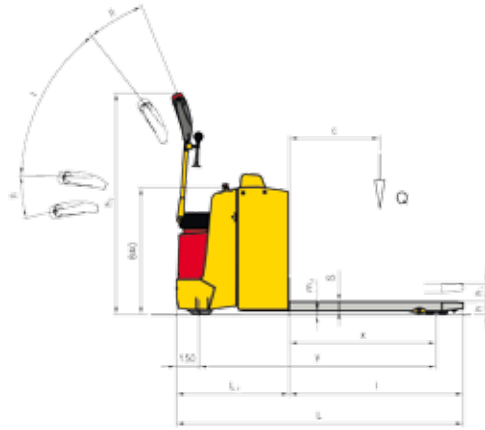
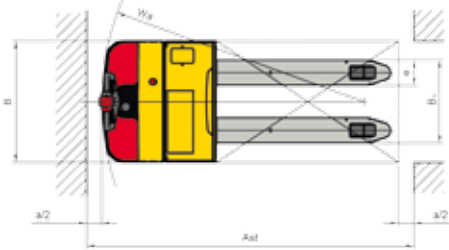
Options:

All options or custom equipment require a special ATEX feasibility check.

Stöcklin

EXP 20

TECHNICAL DATA



I Driving range
II Braking range

1.2 Model			EXP 20	EXP 20		
Performance data						
1.5	Load capacity/Initial lifting load	Q[kg]	2000	Weights (375Ah, 2000kg)		
1.6	Distance to load center of gravity	c[mm]	600	2.1	Weight of vehicle with battery	[kg] 863
5.1	Operating speed with/without load	[km/h]	5,3/5,5	2.2	Weight on front/rear axle with load	[kg] 1023/1840
5.2	Lifting speed with/without load	[m/s]	0,05/0,05	2.3	Weight on front/rear axle without load	[kg] 636/227
5.3	Lowering speed with/without load	[m/s]	0,405/0,04	Wheels		
5.8	Max. gradient with/without load	[%]	8,0/17,0	3.1	Tires on all wheels	Vulkollan
Dimensions						
1.8	Load distance	x [mm]	970	3.2	Type of drive/drawbar drive	centre/centre 1x230/70
1.9	Wheel base	y [mm]	1568	3.3	Load rollers	4x83/69
4.4	Initial lifting	h _i [mm]	120	3.4	Support rollers	2x100/40
4.9	Min./max. drawbar height	h ₂ [mm]	900/1430	Drive and control		
4.15	Forks lowered	h [mm]	90	6.1	Travel motor AC (S2=60min)	[kW] 1,2
4.19	Overall length	L [mm]	1896	6.2	Lift motor AC (S3=15%)	[kW] 2,7
4.20	Length of front pad	L ₂ [mm]	745	8.1	Driving control	[A] 350
4.21	Overall width	B [mm]	800		Lift control	[A] 350
4.22	Fork dimensions	s/e/l [mm]	63/168/1150	5.10	Driving brake	Motor + counter current
4.25	Distance between outer edge of forks	B ₃ [mm]	548		Parking brake, electro-mechanical	[Nm] 10
4.32	Floor clearance in lowered position	m ₂ [mm]	25	Battery		
4.34	Passage Pallet 800x1200	A _{st} [mm]	2388	6.3	Type of battery	DIN
	Safety distance	a/2 [mm]	100	6.4	Battery voltage, capacity	[V/Ah] 24/375
4.35	Turning radius	W _a [mm]	1727		Battery designation	3 PzS 375
				6.6	Power consumption VDI cycle	[kWh/h] 0,31

Subject to technical modifications.

Stöcklin, or one of our partners in your region, will be pleased to advise you.

Stöcklin

Stöcklin Logistics Ltd.
Material Handling and Storage Systems
CH-4143 Dornach
Tel. +41 (0) 61 705 81 11
Fax +41 (0) 61 705 82 25
E-Mail unit-f@stoeklin.com
www.stoeklin.com

SWISS QUALITY / ISO 9001



- II 2G Ex de IIB+H₂ T4 Gb
- II 2D Ex tb IIIB T100°C Db

ENTRAÎNEMENT

Moteur de traction AC à courant triphasé sans entretien, avec couple élevé à très faible vitesse et silencieux au fonctionnement.

Récupération du courant lors du freinage électronique. Stabilité de conduite optimale grâce à la traction centrale et aux galets porteurs à suspension. Roues (y compris les galets de charge) en Vulkollan et arbres en acier inoxydable.

SYSTÈME HYDRAULIQUE

Moteur de levage AC triphasé sans entretien et haute performance via commande autonome de levage. Pompe à engrenages avec réservoir d'huile externe. Les fonctions hydrauliques sont contrôlées via un bloc de commande séparé à 3 soupapes.

SYSTÈME ÉLECTRONIQUE

Dotée d'un système électronique des plus modernes, la commande combinée AC de levage et de conduite consomme peu d'énergie.

La levée initiale en série Lift-Stop ménage le puissant groupe hydraulique et les soupapes. Technologie CAN-BUS avec la meilleure protection possible. Le comportement de conduite ainsi que d'autres paramètres peuvent se régler en toute facilité avec la console à programmation manuelle en fonction des différents besoins des clients.

DIMENSIONS

Structure très compacte grâce à une construction CAO en 3D. Dimensions minimales permettant toutefois une facilité de maintenance optimale. La protection du châssis encastrée est amovible et simplifie ainsi les travaux de maintenance et de réglage au niveau des roues.

EXP 20




Pour zone ATEX 1 (2G) et 21 (2D)

STÖCKLIN – VOS AVANTAGES

Des dimensions très réduites et une grande facilité d'utilisation

- Dimensions et aspect comme un engin standard
- Maniabilité optimale
- Grande flexibilité

Technologie de pointe

- Système d'entraînement 
- Moteur de levage
- Technologie CAN-BUS
- Commande sécurisée, même dans les pentes
- Ménagement des marchandises à transporter
- Caractéristiques de conduite et de levage toujours optimales
- Faible consommation de courant

Qualité suisse robuste

- Meilleure qualité et durée de vie élevée
- Maintenance grandement facilitée
- Rapport qualité-prix optimal
- Politique raisonnable du prix des pièces de rechange

ERGONOMIE ET SÉCURITÉ

La position centrale du timon augmente la maniabilité et la liberté de mouvement. Le design ergonomique de la tête de timon assure une manipulation très précise, même avec des gants de travail. Utilisation possible dans des espaces restreints, même avec le timon en position verticale, grâce à l'interrupteur de pontage supplémentaire.

STRUCTURE ET ÉQUIPEMENTS

Développé à partir d'un nouveau module complexe, avec utilisation multiple de composants de machines standard. Très robuste malgré sa structure compacte. Bouton d'arrêt d'urgence, compteur d'heures de fonctionnement combiné, contrôleur de batterie avec affichage de code d'erreur. Batterie 24V – 375 Ah

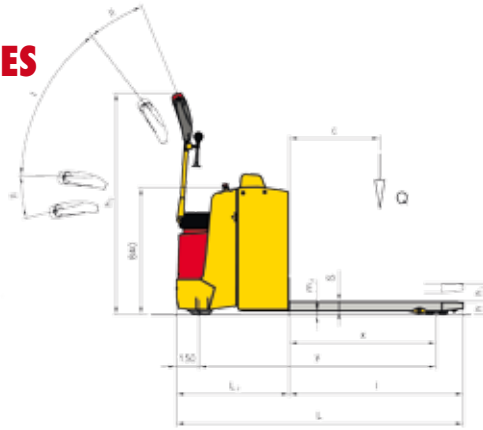
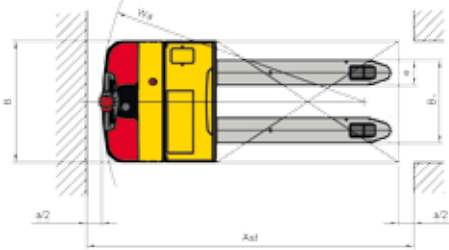
Options :

Toutes les options ou fabrications spéciales doivent être contrôlées, notamment concernant leur conformité à la réglementation ATEX.

Stöcklin

EXP 20

CARACTÉRISTIQUES TECHNIQUES



I Zone de conduite
II Zone de freinage

1.2 Type			EXP 20	EXP 20		
Donnée de puissance				Poids (375 Ah, 2000 kg)		
1.5	Capacité de charge/de levée initiale	Q[kg]	2000	2.1	Poids propre, batterie incl.	[kg] 863
1.6	Distance centre de gravité charge	c[mm]	600	2.2	Charge par essieu avec charge avant/arrière	[kg] 1023/1840
5.1	Vitesse de déplacement avec/sans charge	[km/h]	5,3/5,5	2.3	Charge par essieu sans charge avant/arrière	[kg] 636/227
5.2	Vitesse de levage avec/sans charge	[m/s]	0,05/0,05	Roues		
5.3	Vitesse d'abaissement avec/sans charge	[m/s]	0,405/0,04	3.1	Bandage de toutes les roues	Vulkollan
5.8	Capacité ascensionnelle max avec/sans charge	[%]	8,0/17,0	3.2	Type d'entraînement/entraînement	timon central/central 1x230/70
Dimensions				3.3	Roues porteuses	4x83/69
1.8	Distance charge	x [mm]	970	3.4	Roues d'appui	2x100/40
1.9	Empattement	y [mm]	1568	Entraînement et commande		
4.4	Levage initial	hi [mm]	120	6.1	Moteur de traction AC (S2=60 min)	[kW] 1,2
4.9	Hauteur timon mini/maxi	h2 [mm]	900/1430	6.2	Moteur de levage AC (S3=15%)	[kW] 2,7
4.15	Hauteur fourche abaissée	h [mm]	90	8.1	Commande conduite	[A] 350
4.19	Longueur totale	L [mm]	1896		Commande levage	[A] 350
4.20	Longueur avant-corps	L2 [mm]	745	5.10	Frein de roulement	Moteur et contre-courant
4.21	Longueur totale	B [mm]	800		Frein de blocage électromécanique	[Nm] 10
4.22	Masse fourche	s/e/l [mm]	63/168/1150	Batterie		
4.25	Écartement ext. fourche	B3 [mm]	548	6.3	Type de batterie	DIN
4.32	Distance sol position abaissée	m2 [mm]	25	6.4	Tension batterie, capacité	[V/Ah] 24/375
4.34	Couloir de service palette 800x1200	Ast [mm]	2388		Type de batterie	3 PzS 375
	Distance de sécurité	a/2 [mm]	100	6.6	Consommation énergétique cycle VDI	kWh/h] 0,31
4.35	Rayon de braquage	Wa [mm]	1727			

Sous réserve de modifications techniques.

Stöcklin, ou notre partenaire dans votre région, est à votre disposition pour vous conseiller.

Stöcklin

Stöcklin Logistique SA

Technique de manutention et de stockage

CH-4143 Dornach

Tel. +41 (0) 61 705 81 11

Fax +41 (0) 61 705 82 25

E-Mail unit-f@stoeklin.com

www.stoeklin.com

SWISS QUALITY / ISO 9001